

Technische Unterlagen für die  
Rollladenmontage im Aufsatzsystem:  
**SKT (OPOTERM)**  
und **SKT (OPOTERM) mit MOSKITO**

***Der Inhalt in den Unterlagen steht im Einklang mit dem Gesetz vom 4. Februar 1994 über das Urheberrecht und verwandte Schutzrechte geschützt (GBl. 2006 Nr. 90, pos. 631 mit späteren D.). Das Herunterladen und Reproduktion für die weitere Verbreitung aller oder eines Teils der Dokumentation, ohne die Zustimmung der Aluprof SA ist illegal und wird strafrechtlich und zivilrechtlich verfolgt.***

## Allgemeine Empfehlungen

Die Montage sollte nur von Fachpersonal durchgeführt werden, gemäß mit den Arbeitsschutz- und Hygienevorschriften, was besonders den Arbeitsschutz mit elektrischem Werkzeug und die Arbeit in gefährlicher Höhe betrifft.

**Vor der Rolllädenmontage sollte man die beigefügte Bedienungsanleitung lesen und sich an die empfohlene Vorgehensweise halten.**

Sie enthält die notwendigen Informationen zur ordnungsgemäßen Montage und Verwendung der Rollläden im System SKT (OPOTERM).

Der Produzent empfiehlt die Rollläden in einer senkrechten Position und auf einer flachen Ebene zu transportieren und zu lagern. Sie sollten auch in einer, vor Zerstörung schützenden, Verpackung sein.

**Die Rollläden sollten an die Montagestelle in völliger Übereinstimmung mit der beigefügten Elementenliste geliefert werden**

**ACHTUNG: Die, in der Bedienungsanleitung angegebenen Anweisungen sind als Beispiele zu betrachten**

### 1. Montagewerkzeug [1]



## 1 DER ROLLADEN IM AUFSATZSYSTEM SKT (OPOTERM)

### 2. Auspacken des Rollladens

Vor der Montage sollte man die Ware auspacken und sie auf Qualität und Menge der Elemente prüfen, die in der beigefügten Komponentenliste aufgeführt sind.

- a) Der Kasten **SKT (OPOTERM)**, Zweikammerführungsschienen mit Dichtung, Anpassungsprofil [2], Befestigung der Blendeckappen, Montageanker, Schrauben für Führungsschienen- und Blendeckappenmontage [3].



- b) Arten der Manuellen Antriebe (Optionen):



Wickler für Gurt, Gurtaufzughilfe [4]



Kurbelwickler für Gurtführung (Gurt),  
Handkurbel, Montageplatte [5]



Handkurbel, Kardangelenk 45 Grad oder  
90 Grad mit Kupplungstrichter [6]



Handkurbel, Kardangelenk 45 Grad oder  
90 Grad mit Öse [7]

- Bei Verwendung eines elektrischen Antriebes bitte den Kabelausgang an dem geplanten elektrischen Anschluss bohren.

### 3) Reihenfolge der Montage

a) Maßüberprüfung: Breite und Höhe der Montageöffnung [8], [9].



b) Maßüberprüfung: Breite und Höhe des Fensters [10], [11].



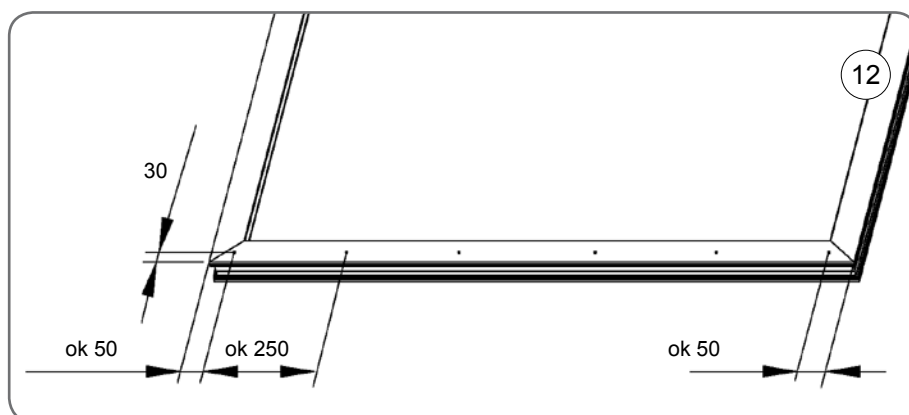
c) Die Führungsschienenmaße überprüfen,

d) Die Stelle für die Nippelschraube, die für die Montage von Führungsschienen auf dem Fensterrahmen oder Türrahmen vorgesehen ist [12], Laut des unten aufgeführten Musters anzeichnen [13], [14], [15].

$$\text{MENGE}_{\text{SCHRAUBEN}} = \left[ \frac{\text{LÄNGE}_{\text{FÜHRUNGSSCHIENE}} - 1000}{250} \right] + 4 \times \text{Menge der Führungsschienen}$$

- Bei Montage der Rollläden auf einer PVC oder Holz Tür sollte man die Nippelschrauben direkt auf dem Rahmen anschrauben.

- Bei Montage der Rollläden auf einer Aluminium Tür sollte man mit einem Bohrer  $\varnothing 2 - 2,5 \text{ mm}$  die Öffnungen für die Nippelschrauben vorbohren.





13

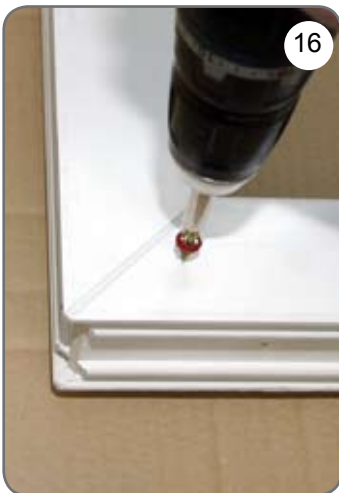


14



15

- e) Achten Sie besonders auf die Geradheit zwischen den Schrauben [16] und die Anschraubkraft sollte passend sein, so dass Sie den Nippel nicht beschädigt und zu Verformung führen. In dem Fall könnte man die Führungsschiene nicht mehr auf die Schrauben aufsetzen [17], [18].



16



17



18

- f) Verschmutzungen von dem Fensterrahmen entfernen, die die Montage des Anpassungsprofils hindern können.  
g) Vor dem Anschrauben des Anpassungsprofils empfiehlt sich das obere Teil des Rahmens mit einem Abdichtklebeband zu dichten. Das Abdichtklebeband sollte man auf eine entfettende Fläche des Rahmens kleben  
h) Das Anpassungsprofil auf den Rahmen auflegen und darauf Achten, dass Sie auf beiden Seiten einen gleichen Abstand einhalten (ca.15 mm).



19



20



21

- i) Zeichnen Sie bitte den Anschraubpunkt der Senkkopfschraube [19],[20] nach dem unten gezeigtem Muster an.

$$\text{MENGE}_{\text{SCHRAUBEN}} = \left[ \frac{\text{LANGE}_{\text{ADAPTERPROFIL}} - 1000}{250} \right] + 4$$

**Die Länge und Art der Blechschrauben mit dem flachen Kopf sollte man entsprechend der Breite des Fensterrahmens anpassen, so dass, die Verbindung der beiden Profile optimal ist.**

- j) Man sollte genau auf die Geradlinigkeit und Flachheit des Kastenanpassungsprofil achten [21], so, dass, die Verbindung der beiden Profile optimal ist. Die Andrückkraft beim anschrauben sollte richtig angewendet werden, damit keine Deformationen des Profils entstehen, was im Endeffekt dazu führen kann, dass keine Möglichkeit besteht den Kasten an dem Adapter zu schieben.
- k) Das angeschraubte Anpassungsprofil sollte genau zu der Außenseite anliegen.
- l) Um den Kasten leichter zu montieren, empfehlen wir die Schnappverschlüsse des Adapters mit Silikon-Spray abzuspritzen.



- f) Am Außenrand des Anpassungsprofil markieren Sie die Stelle, wo die Führungsschienen sich überlappen, welche auch gleich entfernt werden müssen. Das kann gemacht werden bevor das Profil auf dem Fensterrahmen befestigt ist.[22] [23].
- m) Das Fenster vertikal einstellen, so dass, das Anpassungsprofil sich oben auf dem Fensterrahmen befindet.
- n) Den Kasten des Rolladen (Fenstersicht von Innenseite des Raums nach der Montage) an das Anpassungsprofil einschieben, so, dass, er auf ganzer Länge des Anpassungsprofils angeschlossen bleibt [24].

**o) Während oben genannten Arbeitsschritten dürfen keine Hammer oder andres Werkzeug benutzt werden.**



- p) Nach der Kastenmontage auf dem Fensterrahmen die Bürstendichtung in den Führungsschienen überprüfen und wenn das erforderlich ist vor dem selbsttätigen herausfallen aus der Führungsschiene schützen, danach die Führungsschienen zum Kasten anschieben. Führungsschienen müssen an der Unterkante des Kastens anliegen[25], [26]..

- q) Zu den Blendenkappen des Kastens befestigen Sie bitte mit verzinkten Blechschrauben **WKR 4,2 x 16** die Kastenbefestigungen zum Fensterrahmen. **L PB- RO** [27].



- r) Nach dem die Kastenbefestigung zum Fensterrahmen angeschraubt ist, stellen Sie bitte den Kasten senkrecht zum Fensterrahmen ein und achten Sie besonders auf die Aufstellung der beiden Elementen. Zum Anschrauben kann man die oben genannte Blechschrauben verwenden oder Blechschrauben mit flachen Kopf. Die Blechschrauben sollten entsprechend der Breite des Fensterrahmens angepasst werden, so, dass die Verbindung der beiden Elemente optimal ist [28] [29].



- s) Je nachdem, wie Sie ein Fenster mit Rolladen zum Sturz montieren, müssen Sie eine passende Anzahl von Montageanker **KMO** in der Nische am oberen Profilspalte des Kastens montieren **PSG** [30], [31], [32].



- t) Die Montage von Fenster und Rolladen sollen gemäß der geltenden Normen und Bauwesen ausgeführt werden. Bitte montieren Sie das Fenster mit Rolladen in der Nische mit Hilfe der Montageanker nach Empfehlungen des Fenstersherstellers [33], [34], [35].



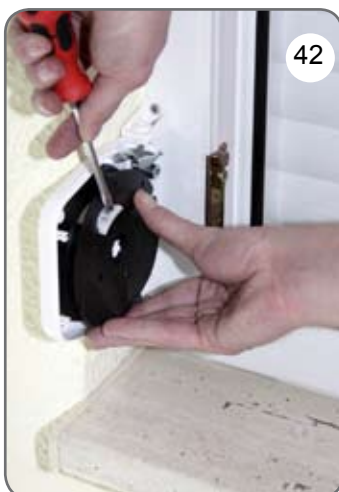
- u) Zu Verbindung zwischen Rolladen und dem Fensterloch sollte man einen Polyurethan-Schaum mit niedriger Expansion benutzen. Sollten andere Baustoffe oder in übermäßige Menge benutzt werden, kann das zu Beschädigung der Rolladen führen, weil die Rolladenelemente dann nicht mehr richtig funktionieren können.



- v) Nachdem der Polyurethan-Schaum ausgetrocknet ist, den Panzer bis zum Fensterbret ausrollen, die Revisionsklappe des Kastens öffnen [36] und die Wärmedämmung herausnehmen [37], die Verbindung zwischen Sicherungsfeder, Stahlwelle und dem Panzer überprüfen [38].



- w) Nehmen Sie die Splinte raus [39], und heben Sie bitte den Deckel ab. Den Wickler aufmachen [40] und mit den Blechschrauben zu den Fensterrahmen anschrauben [41]. Befestigen Sie bitte dem Gurt an den Hacken, wobei gleichzeitig halten Sie bitte das Federgehäuse fest. Danach drehen Sie bitte und lockern die Blockade [42]. Nach der Montage des Wicklers, den Panzer runterlassen, und auf die Plasticscheibe 2-3 Gurtwindungen aufrollen [43]. Das Gehäuse des Wicklers schließen [44].



- x) Überprüfen Sie die korrekte Ausführung aller Verbindungen und führen Sie ein Funktionstest des Rolladens durch [45].



- y) Führen Sie dem Rollladenpanzer in dem Kasten ein, setzen als nächstes die Elemente der Wärmedämmung ein und überprüfen ihre korrekte Positionierung in Bezug zum Rollladenpanzer und verschlissen Sie die Revisionsklappe [46], [47]. Entfernen Sie die Schutzfolie von dem Kasten, Führungsschienen und anderen Elementen. Schulen Sie die Benutzer in punkto der Funktionsweise des Rolladens. Übergeben Sie dem Benutzer die Bedienungs und Wartungs Anleitung, die Garantie und unterschreiben Sie das Abgabeprotokoll.

**I DER ROLLADEN IM AUFSATZSYSTEM SKT (OPOTERM) MIT MKT.**

**2. Auspacken des Rollladens.**

Vor der Montage sollte man die Ware auspacken und sie auf Qualität und Menge der Elemente prüfen, die in der beigefügten Komponentenliste aufgeführt sind.

- a) Der Kasten **SKT (OPOTERM) mit MKT**, Zweikammerführungsschienen mit Dichtung, Anpassungsprofil [48], Befestigung der Blendekappen, Montageanker, Schrauben für Führungsschienen- und Blendekappenmontage [49].



48



49

- b) Arten der Manuellen Antriebe ( Optionen):



50

Wickler für Gurt, Gurtaufzughilfe [50]



51

Kurbelwickler für Gurtführung (Gurt),  
Handkurbel, Montageplatte [51]



52

Handkurbel, Kardangeln 45 Grad oder  
90 Grad mit Kupplungstrichter [52]



53

Handkurbel, Kardangeln 45 Grad  
oder 90 Grad mit Öse [53]

- Bei Verwendung eines elektrischen Antriebes bitte den Kabelausgang an dem geplanten elektrischen Anschluss bohren.

### 3) Reihenfolge der Montage

a) Maßüberprüfung: Breite und Höhe der Montageöffnung [54], [55].



b) Maßüberprüfung : Breite und Höhe des Fensters [56], [58].



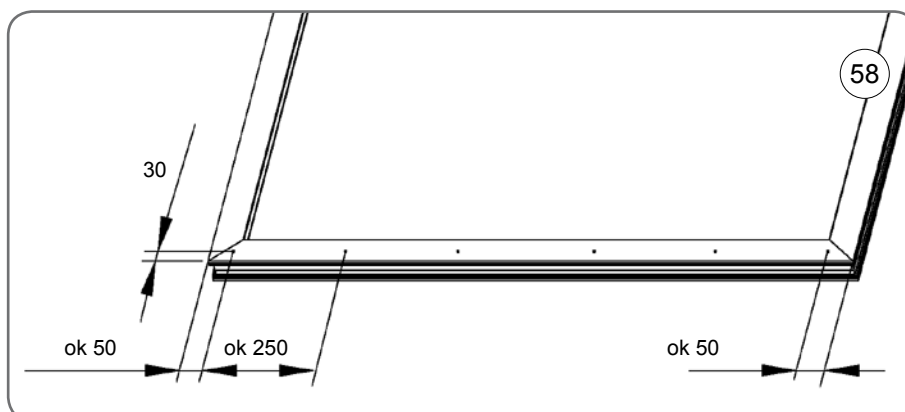
c) Die Führungsschienenmaße überprüfen.

d) Die Stelle für die Nippelschraube, die für die Montage von Führungsschienen auf dem Fensterrahmen oder Türrahmen vorgesehen ist [58], Laut des unten aufgeführten Musters anzeichnen [59], [60], [61]

$$\text{MENGE}_{\text{SCHRAUBEN}} = \left[ \frac{\text{LÄNGE}_{\text{FÜHRUNGSSCHIENE}} - 1000}{250} \right] + 4 \times \text{Menge der Führungsschienen}$$

- Bei Montage der Rollläden auf einer PVC oder Holz Tür sollte man die Nippelschrauben direkt auf dem Rahmen anschrauben.

- Bei Montage der Rollläden auf einer Aluminium Tür sollte man mit einem Bohrer  $\varnothing 2 - 2,5 \text{ mm}$  die Öffnungen für die Nippelschrauben vorbohren.





59

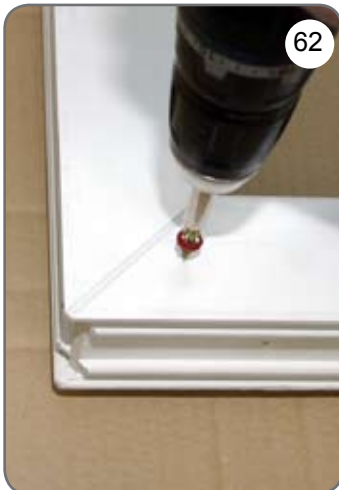


60



61

- e) Achten Sie besonders auf die Geradheit zwischen den Schrauben [62] und die Anschraubkraft sollte passend sein, so dass Sie den Nippel nicht beschädigt und zu Verformung führen. In dem Fall könnte man die Führungsschiene nicht mehr auf die Schrauben aufsetzen[63], [64].



62



63



64

- f) Entfernen Sie alle Schmutzteile von dem Fensterrahmenoberprofil die das montieren von dem Kastenanpassungsprofils verhindern könnten.  
g) Vor dem Anschrauben des Anpassungsprofils empfiehlt sich das obere Teil des Rahmens mit einem Abdichtklebeband zu dichten. Das Abdichtklebeband sollte man auf eine entfettende Fläche des Rahmens kleben.  
h) Das Anpassungsprofil auf den Rahmen auflegen und darauf Achten, dass Sie auf beiden Seiten einen gleichen Abstand einhalten (ca.15mm).



65



66



67

- i) Zeichnen Sie bitte den Anschraubpunkt der Senkkopfschraube [65],[66] nach dem unten gezeigtem Muster an.

$$\text{MENGE}_{\text{SCHRAUBEN}} = [\text{LANGE}_{\text{ADAPTERPROFIL}} - 1000] / 250 + 4$$

**Die Länge und Art der Blechschrauben mit dem flachen Kopf sollte man entsprechend der Breite des Fensterrahmens anpassen, so dass, die Verbindung der beiden Profilen optimal ist.**

- j) Man sollte genau auf die Geradlinigkeit und Flachheit des Kastenanpassungsprofil achten [67], so, dass, die Verbindung der beiden Profilen optimal ist. Die Andrückkraft beim anschrauben sollte richtig angewendet werden, damit keine Deformationen des Profils entstehen, was im Endeffekt dazu führen kann, dass keine Möglichkeit besteht den Kasten an dem Adapter zu schieben.
- k) Das angeschraubte Anpassungsprofil sollte genau zu der Außenseite anliegen.
- l) Um den Kasten leichter zu montieren, empfehlen wir die Schnappverschlüsse des Adapters mit Silikon-Spray abzuspritzen.



- h) Am Außenrand des Anpassungsprofil markieren Sie die Stelle, wo die Führungsschienen sich überlappen, welche auch gleich entfernt werden müssen. Das kann gemacht werden bevor das Profil zu dem Fensterrahmen befestigt ist. [68], [69].
  - m) Das Fenster vertikal einstellen, so dass, das Anpassungsprofil sich oben auf dem Fensrahmen befindet.
  - n) Den Kasten des Rollladen (Fenstersicht von Innenseite des Raums nach der Montage) an das Anpassungsprofil einschieben, so dass er auf ganzer Länge des Anpassungsprofils angeschlossen bleibt [70].
- o) Während oben genannten Arbeitsschritten dürfen keine Hammer oder andres Werkzeug benutzt werden.**



- p) Nach der Kastenmontage auf einem Fensterrahmen die Bürstendichtung in den Führungsschienen überprüfen und wenn das erforderlich ist vor dem selbsttätigen herausfallen aus der Führungsschiene schützen, danach die Führungsschienen zum Kasten anschieben. Führungsschienen müssen an der Unterkante des Kastens anliegen [71], [72].

- q) Zu den Blendenkappen des Kastens befestigen Sie bitte mit verzinkten Blechschrauben **WKR 4,2 x 16** die Kastenbefestigungen zum Fensterrahmen. **L PB- RO** [73].



- r) Nach dem die Kastenbefestigung zum Fensterrahmen angeschraubt ist, stellen Sie bitte den Kasten senkrecht zum Fensterrahmen ein und achten Sie besonders auf die Aufstellung der beiden Elementen. Zum Anschrauben kann man die oben genannte Blechschrauben verwenden oder Blechschrauben mit flachen Kopf. Die Blechschrauben sollten entsprechend der Breite des Fensterrahmens angepasst werden, so, dass die Verbindung der beiden Elementen optimal ist [74] [75].



- s) Je nachdem, wie Sie ein Fenster mit Rolladen zum Sturz montieren, müssen Sie eine passende Anzahl von Montageanker **KMO** in der Nische am oberen Profilsplatte des Kastens montieren **PSG** [76], [77], [78].



- t) Die Montage von Fenster und Rolladen sollen gemäß der geltenden Normen und Bauwesen ausgeführt werden. Bitte montieren Sie das Fenster mit Rolladen in der Nische mit Hilfe der Montageanker nach Empfehlungen des Fensterherstellers. [79], [80] [81].

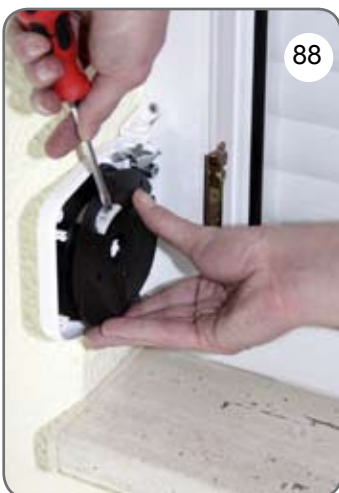
- u) Zu Verbindung zwischen Rolladen und dem Fensterloch sollte man einen Polyurethan-Schaum mit niedriger Expansion benutzen. Sollten andere Baustoffe oder in übermäßige Menge benutzt werden, kann das zu Beschädigung der Rolladen führen, weil die Rolladenelemente dann nicht mehr richtig funktionieren können.



- v) Nachdem der Polyurethan-Schaum ausgetrocknet ist, den Panzer bis zum Fensterbret ausrollen, die Revisionsklappe des Kastens öffnen [82] und die Wärmedämmung herausnehmen [83], die Verbindung zwischen Sicherungsfeder, Stahlwelle und dem Panzer überprüfen [84].



- w) Nehmen Sie die Splinte raus [85], und heben Sie bitte den Deckel ab. Den Wickler aufmachen [86] und mit den Blechschrauben zu den Fensterrahmen anschrauben [87]. Befestigen Sie bitte dem Gurt an den Hacken, wobei gleichzeitig halten Sie bitte das Federgehäuse fest. Danach drehen Sie bitte und lockern die Blockade [88]. Nach der Montage des Wicklers, den Panzer runterlassen, und auf die Plastikscheibe 2-3 Gurtwindungen aufrollen [89]. Das Gehäuse des Wicklers schließen [90].





- x) Überprüfen Sie die korrekte Ausführung aller Verbindungen und führen Sie ein Funktionstest des Rolladens durch [91].



- y) Führen Sie dem Rolladenpanzer in dem Kasten ein, setzen als nächstes die Elemente der Wärmedämmung ein und überprüfen ihre korrekte Positionierung in Bezug zum Rolladenpanzer und verschließen Sie die Revisionsklappe [92], [93]. Entfernen Sie die Schutzfolie von dem Kasten, Führungsschienen und anderen Elementen. Schulen Sie die Benutzer in punkto der Funktionsweise des Rolladens. Übergeben Sie dem Benutzer die Bedienungs und Wartungs Anleitung, die Garantie und unterschreiben Sie das Abgabeprotokoll.



**Centrala; Zakład w Bielsku-Białej**

ul. Warszawska 153, 43-300 Bielsko-Biała, Polska  
tel. +48 33 81 95 300, fax +48 33 82 20 512

**Zakład w Opolu**

ul. Gostawicka 3, 45-446 Opole, Polska  
tel. +48 77 40 00 000, fax +48 77 40 00 006  
e-mail: [aluprof@aluprof.eu](mailto:aluprof@aluprof.eu)



PN-EN 13659